

COP1

Seleccionadora
de pedidos multiúso



CLARK[®]
THE FORKLIFT

SELECIONADORA DE PEDIDOS/EQUIPAMENTO DE SUPORTE



Na seleção de pedidos, a COP1 é a alternativa mais do que prática e produtiva para seleções e separações com altura de até 4,5m (com o operador mantendo os braços na altura dos ombros).

Mais do que uma selecionadora de pedidos, a COP1 é uma excelente ferramenta de trabalho.

Seu foco principal de uso está em armazéns, mas a COP1 poderá ser utilizada para diversas aplicações. A CLARK COP1 pode ser usada com segurança e eficiência para encher prateleiras, realizar inventário, decorar salas, montar placas, substituir fontes de luz ou concluir trabalhos de limpeza e reparo.



- Sistema 24V
- Baterias em gel livres de manutenção de 125Ah
- Bateria opcional de íons de lítio (24V 120Ah)
- Carregador integrado
- Plataforma do operador com elevação de até 3 metros
- Plataforma de seleção frontal com acionamento hidráulico de 485mm
- Controle de velocidade proporcional a altura de elevação
- Redução de velocidade em curvas
- Giro total em corredores de 2500mm
- Rodagem não-manchante
- Pequeno raio de giro (360°) e corredor de passagem estreito
- Sistemas de segurança e proteções.

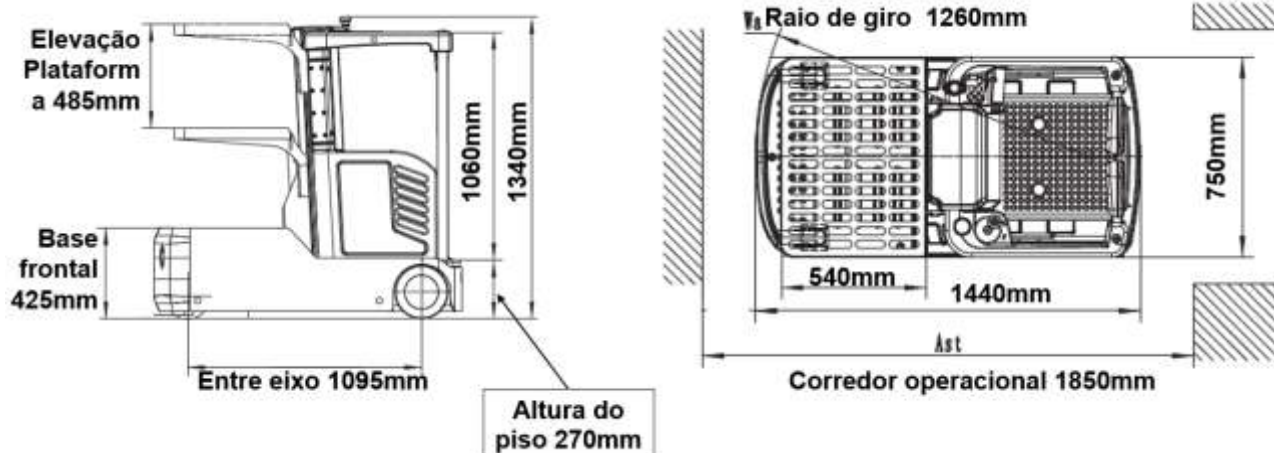


- SELECIONADORA DE PEDIDOS/EQUIPAMENTO DE SUPORTE CLARK
O veículo está equipado com uma luz LED integrada dianteira para trabalhar em áreas de trabalho pouco iluminadas ou como aviso para tráfego próximo.

Especificações do Produto COP1

Especificações	1.1	Fabricante			CLARK
	1.2	Modelo			COP1
	1.3	Unidade de acionamento			Elétrico - 24V
	1.4	Tipo do operador			Embarcado
	1.5	Capacidade de carga	Q1	kg	90
			Q2	kg	110
			Q3	kg	136
	1.6	Distância do centro de carga	c	mm	-
	1.8	Distância da carga	X	mm	-
1.9	Distância entre eixos	y	mm	1,095	
Peso	2.1	Peso de serviço (sem bateria)		kg	800
	2.2	Carga por eixo com carga (frontal/traseiro)		kg	-
	2.3	Carga por eixo sem carga (frontal/traseiro)		kg	370/430
Pneus/Chassi	3.1	Tipos de pneus e rodas / rodas de carga			Não marcantes
	3.2	Tipo pneu - frontal		mm	210x70
	3.3	Tipo de pneu - traseiro		mm	250x100
	3.4	Dimensões rodas adicionais		mm	
	3.5	Número de rodas de tração, rodízio e de carga (x = rodas direção)		mm	1X +2/2
	3.6	Largura frontal	b10	mm	545
	3.7	Largura traseira	b10	mm	640
Dimensões	4.2	Altura, torre abaixada	h1	mm	-
	4.4	Altura de elevação	h3	mm	3,620
	4.5	Altura, torre elevada	h4	mm	-
	4.8	Altura assento / altura em pé	h7	mm	275
	4.14	Altura elevada	h12	mm	3,000
	4.19	Comprimento total	l1	mm	1,440
	4.20	Comprimento até a face dos garfos	l2	mm	-
	4.21	Largura total	b1/b2	mm	750
	4.22	Dimensões do garfo	s°e°l	mm	-
	4.25	Distância entre garfo e braços de apoio	b5	mm	35
	4.32	Largura do corredor para pallets (1000 x 1200 transversalmente)	Ast	mm	-
4.35	Raio de giro	Wa	mm	1,260	
Performance	5.1	Velocidade de deslocamento (com carga/sem carga) (H:0-500 mm)	km/h	km/h	6/6.5
		Velocidade de deslocamento (com carga/sem carga) (H:500-1000 mm)	km/h	km/h	3
		Velocidade de deslocamento (com carga/sem carga) (H:1000-2000 mm)	km/h	km/h	2
		Velocidade de deslocamento (com carga/sem carga) (H:2000-3000 mm)	km/h	km/h	1
	5.2	Velocidade de elevação (com carga/sem carga) (Q3)	m/s	m/s	0.213/0.225
		Velocidade de elevação (com carga/sem carga) (Q1)	m/s	m/s	0.023/0.028
	5.3	Velocidade de abaixamento (com carga/sem carga) (Q3)	m/s	m/s	0.230/0.233
		Velocidade de abaixamento (com carga/sem carga) (Q1)	m/s	m/s	0.030/0.029
	5.8	Capacidade máxima de inclinação (com carga/sem carga)	%		5/8
5.10	Tipo freio de serviço			Eletr magnético	
Elétrica	6.1	Motor de tração S2 60 min		kW	0.65
	6.2	Motor de elevação S3 15%		kW	2.2
	6.4	Voltagem da bateria		V/Ah	24/120
	8.1	Tipo de unidade de acionamento			Eletrônico
10.5	Direção			Elétrica	
MISC	10.7	Nível de ruído do operador		dB(A)	74

Dimensões



Descrição do Produto



- Agilidade na elevação
- Projeto compacto e seguro

- Ótima performance em rampas:
8% s/ carga
5% c/ carga

- Facilidade no acesso – passagem em corredores/portas de apenas 765mm

- Painel de instrumentos multifuncional

- Excelente desempenho
- Ótima velocidade de deslocamento com ou sem carga

- Três formas de frear o equipamento

- Eixo direcional centralizado e direção elétrica

- Facilidade no acesso do operador
- Segurança na operação

- Atendimento máximo nas solicitações dos clientes
- Praticidade em moldar a COP1 para as operações

- Controle de velocidade preciso

- Agilidade e praticidade na operação
- Possibilidades de recargas de oportunidade

- Conjunto de Tração robusta e de longa vida útil

- Operações seguras
- Rapidez ao selecionar e/ou abastecer os produtos

Consulte seu distribuidor

www.clarkempilhadeiras.com.br

CLARK
THE FORKLIFT